



V3003

MEMS 电流输出型失稳传感器

版本：V0.3

1. 概述

NJ-O-V3003 MEMS 电流型加速度计采用瑞士 Colibrys 公司生产的最新 VS1000 系列加速度传感器，具有低功耗、小型化等特点。此产品在非线性、重复性、温度漂移、噪声、抗冲击等性能上具有优越的表现，保证了杰出的输出可靠性，是针对“高铁、地铁失稳控制”而设计生产的专用传感器。是目前行业内最具竞争优势的一款产品。



2. 产品特性

- 高性能MEMS电容型加速度计
- 宽工作电压：9 ~ 24 VDC
- 噪声：34 μ g/ \sqrt Hz
- 传输方式：4-20mA电流输出
- 绝缘电阻：1G Ω @DC1000V
- 工作量程： \pm 10g(可选)
- 工作温度：-40 ~ +85 $^{\circ}$ C
- 非线性：0.3%
- 防护等级：IP67
- 带宽：400Hz(可选)
- 外壳：钛合金/不锈钢
- 可接受 OEM 定制

3. 典型应用领域

- 高铁技术(如转向架监测与振动)
- 结构监测(桥梁、房屋建筑健康监测)
- 运输振动测试
- 振动测试仪器

4. 技术指标

项目	指标
工作量程	\pm 10g
灵敏度	0.8 mA/g(\pm 10%)
偏置电流	12 mA(\pm 5%)
频率响应(\pm 5%)	400Hz
冲击极限	6000 g(0.15ms 半正弦, 单轴)
非线性(FS)	0.3%
温度零位漂移	\pm 2.5%FS
温度灵敏度漂移	\pm 3%
输出阻抗	<100 Ω
绝缘电阻	>1G Ω (@DC1000V)
耐压等级(@AC2000V)	0.5mA
启动时间	<100 mS

版权所有 © 2016 嘉兴市纳杰微电子技术有限公司保留所有权利。嘉兴市纳杰微电子技术有限公司拥有这个文件，并根据许可协议提供。该文件只能根据许可协议的期限使用和复制。没有嘉兴市纳杰微电子技术有限公司批准或明确许可前，该文件的任何部分不可以被复制，传播或翻译成任何形式和方式的电子，机械，人工，光学内容或其他内容。

嘉兴市纳杰微电子技术有限公司



V3003

电气和环境指标	
电源电压(V)	9 ~ 24V
供电电流	<8mA@12V(未接电流输出)
输出方式	4-20mA 电流输出
自检电压	5-12V
工作环境温度(°C)	-40 ~ +85
存储环境温度(°C)	-50 ~ +125
防护等级	IP67
物理指标	
尺寸	60*40*30mm
重量(g)	130

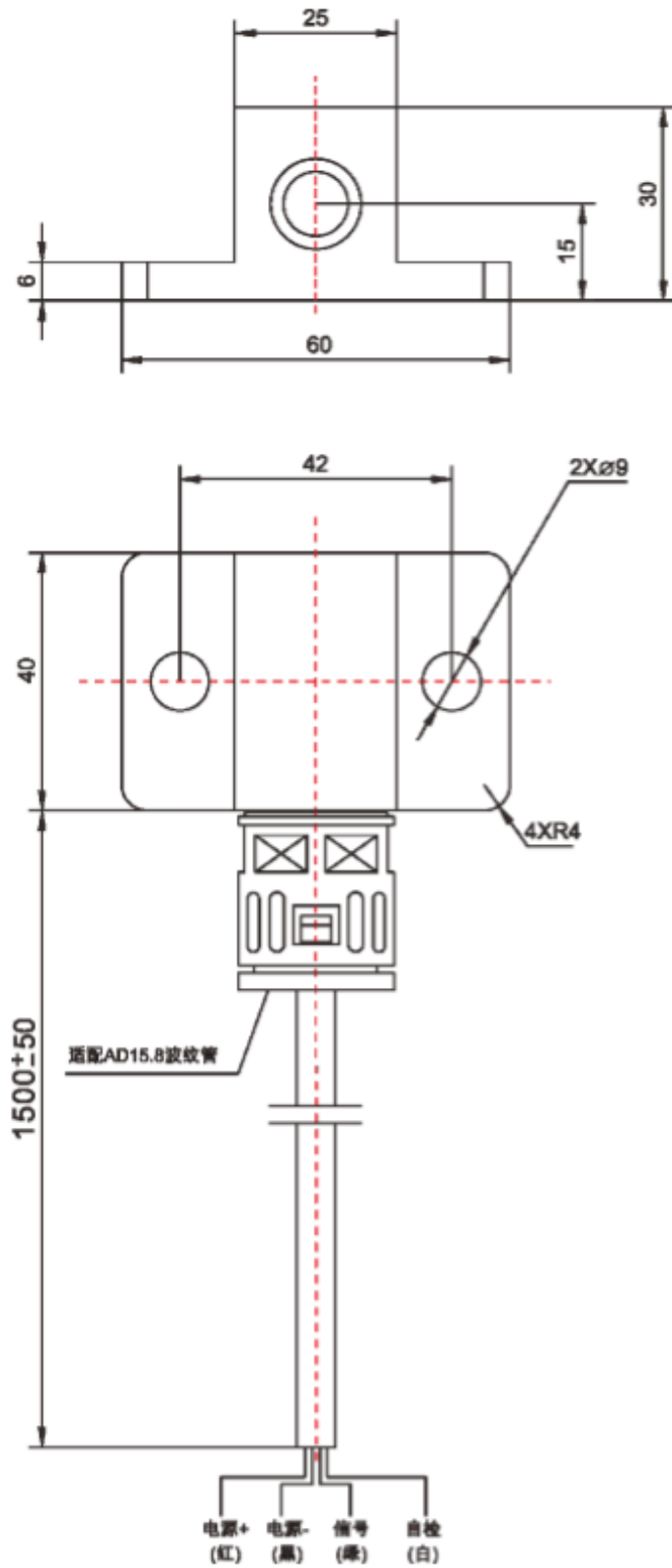
5. 接口定义

线芯颜色	定义
红	电源正
黑	电源地
绿	信号输出
白	自检



V3003

6. 尺寸



单位: mm



V3003

7. 修订记录

修订	日期	说明
V0.3	2017年2月	