



T0500

高精度单双轴倾角传感器

1. 概述

T0500系列产品是纳杰微电子技术有限公司推出的基于MEMS（微机电系统）传感器件的倾角传感器，具有低功耗、小型化等特点。此产品在非线性、重复性、温度漂移、噪声、抗冲击等性能上具有优越的表现，是目前行业内具有竞争优势的一款产品。



2. 产品特性

- 宽工作电压：5~36 VDC
- 自识别智能双轴（X-Y轴）倾角测量（单轴可选）
- 最大工作量程：360°
- 纳杰自主i-Accuracy™算法：消除非线性度、X-Y-Z轴正交误差、象限误差和安装误差
- 数据输出方式：
 - RS485（默认）、RS232（可选）
 - 0-5V电压输出（默认）、0-10V电压输出（可选）
 - 4-20mA电流输出（默认）、0-20mA电流输出和0-24mA电流输出（可选）
- 标定精度：±0.05°
- 零点漂移：±0.002°/°C
- 外壳：硬铝合金
- 防护等级：IP67
- 工作温度：-40~+85°C
- 支持软件在线升级
- 可接受ODM、OEM定制

3. 典型应用领域

- 重型工程机械
- 项管
- 石油钻井设备
- 太阳能
- 高空作业平台
- 医疗设备

4. 技术参数



性能参数								
测量范围	±5°	±10°	±15°	±30°	±60°	±90°	±180°	0~360°
测量轴	X-Y	X-Y	X-Y	X-Y	X-Y	X-Y	X-Y	X-Y
输出数据频率	5~100Hz	5~100Hz	5~100Hz	5~100Hz	5~100Hz	5~100Hz	5~100Hz	5~100Hz
分辨率 ^[1]	0.001°	0.001°	0.001°	0.001°	0.001°	0.001°	0.001°	0.001°
精度 ^[1]	±0.05°	±0.05°	±0.05°	±0.05°	±0.05°	±0.05°	±0.05°	±0.05°

备注[1]: 室温条件下

电气和环境参数	
电源电压	5-36VDC
供电电流	数字: <15mA@24V 模拟: <45mA@24V
启动时间	1.5 s
工作环境温度	-40 ~ +85°C
存储环境温度	-50 ~ +125°C
防护等级	IP67

机械参数	
尺寸	93.8 mm × 55.5 mm × 26.5 mm
重量	本体重量250g (不含线)
输出线缆长度	1m (默认)

5. 输出接口

	RS485输出	RS232输出	电压输出	电流输出
红	VCC_ 电源正	VCC_ 电源正	VCC_ 电源正	VCC_ 电源正
黑	GND_ 电源负	GND_ 电源负	GND_ 电源负	GND_ 电源负
蓝	485A	TX_ 串口数据发送	NC	NC
黄	485B	RX_ 串口数据接收	NC	NC
棕	NC	OGND_ 信号地	OGND_ 信号地	OGND_ 信号地
绿	NC	NC	V_XOUT_ X轴电压	I_XOUT_ X轴电流
白	NC	NC	V_YOUT_ Y轴电压	I_YOUT_ Y轴电流

6. 订购信息

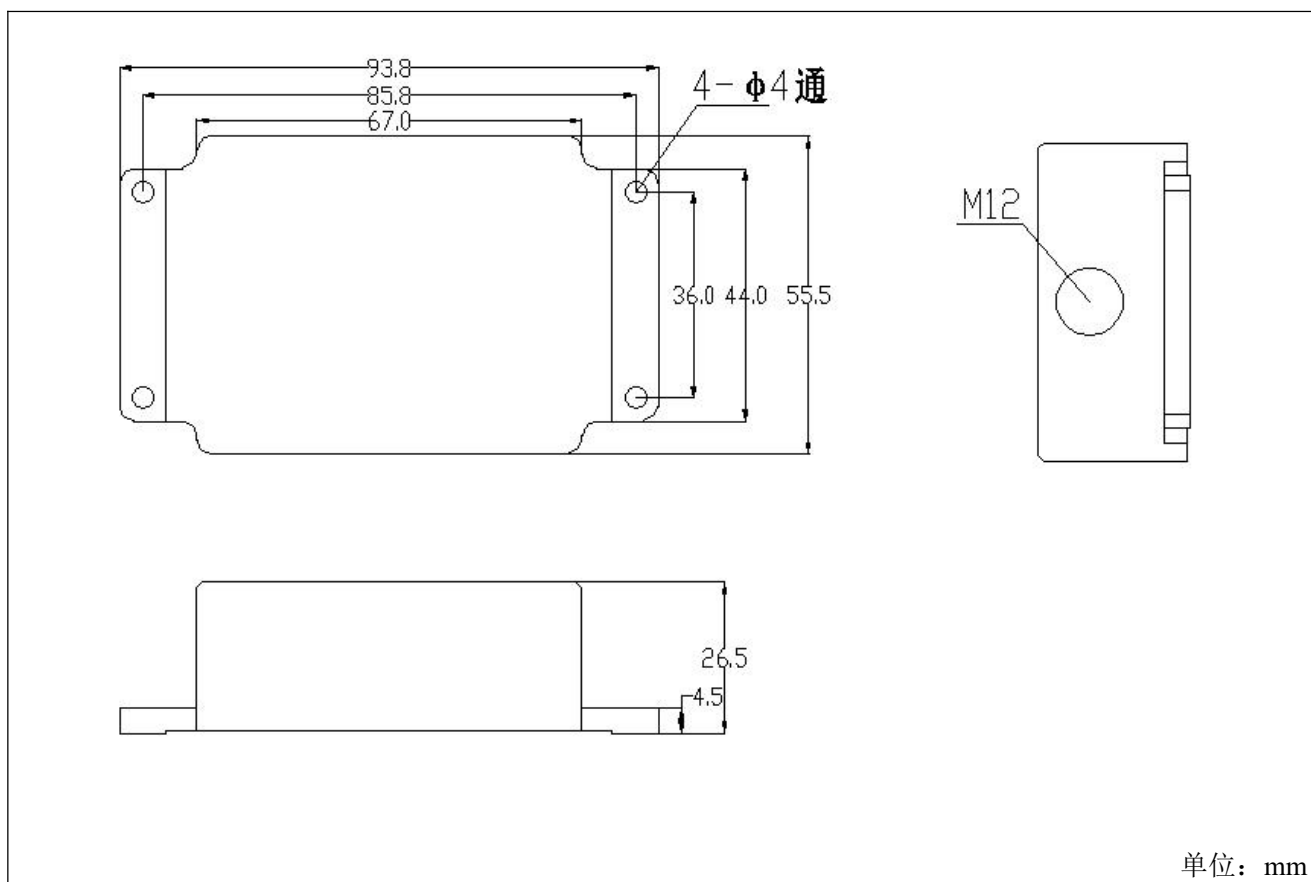
TXXXX	-XXX	-XX	-X	-PX	说明
					<p>出线方式: PX = 猪尾巴引线, 1, 2, 3 米..., X 代表线缆长度 *</p> <p>温度补偿: 0: 无温度补偿 (默认) 1: 有温度补偿 (-40 ~ +85°C)</p> <p>输出接口: 00: RS485 输出 R0: RS232 输出 R1: RS422 输出 E0: 4-20mA 电流输出 E1: 0-20mA 电流输出 E2: 0-24mA 电流输出 V0: 0-5VDC 电压输出 V1: 0-10VDC 电压输出</p> <p>测量角度范围: XXX: $\pm 5^\circ$, $\pm 10^\circ$, $\pm 15^\circ$, $\pm 30^\circ$, $\pm 60^\circ$, $\pm 90^\circ$, $\pm 180^\circ$, 0~360°</p> <p>产品编号: T0510: 单轴 T0520: 双轴</p>

备注: * 标配 1 米电缆线

订购编号 (举例)	型号说明	封装说明
T0520-030-00-0-P1	测量范围 $\pm 30^\circ$, 精度 $\pm 0.05^\circ$, 双轴, RS485 输出, 无温度补偿, 1 米电缆线	铝合金外壳

T0500

7. 外观尺寸



8. 修订记录

修订	日期	说明
V0.7	2019年8月	增加附录
V0.6	2019年7月	修改工作电压及电流
V0.5	2019年1月	增加温补说明
V0.4	2018年9月	修改地址、重量描述
V0.3	2017年9月	修改图片、外观尺寸及输出接口描述
V0.2	2016年10月	增加电流和电压输出产品信息
V0.1	2016年3月	初始版本

T0500

附录 1: 角度方向定义及安装注意事项

1. 角度方向定义

本产品为水平安装（若需要垂直安装，需定制），安装方式参考下面示意图：

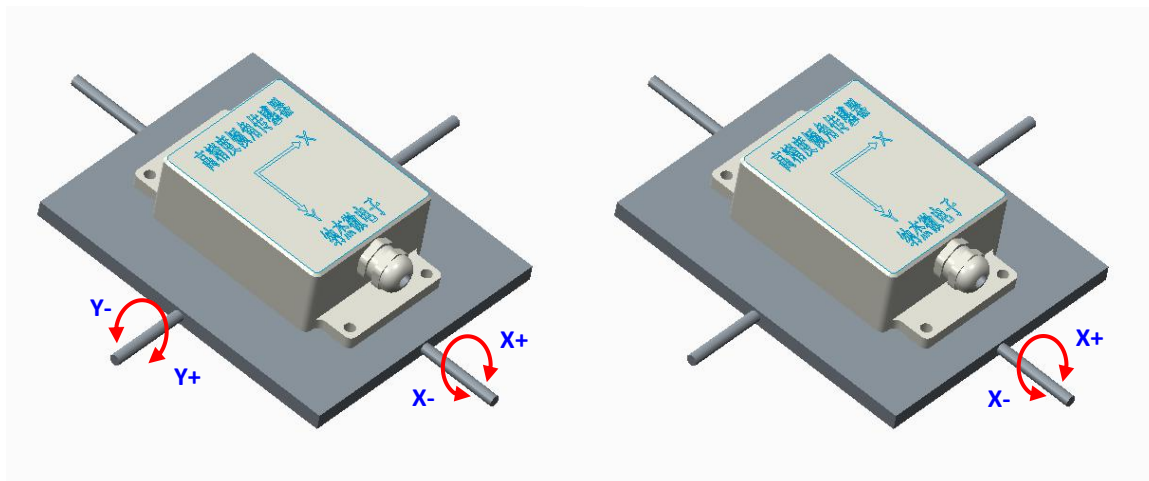


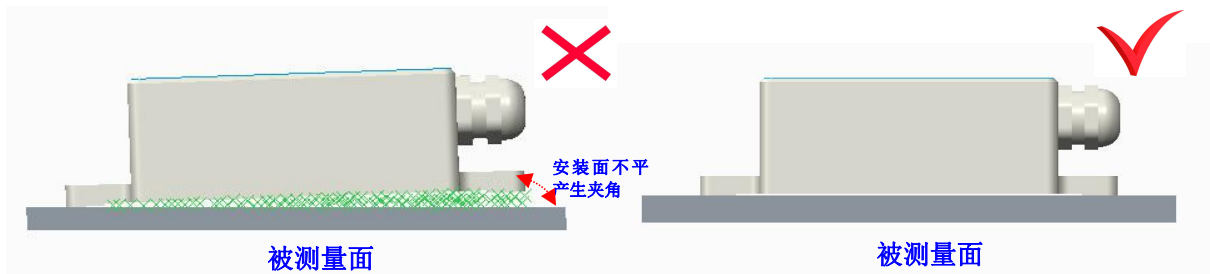
图 1 双轴水平安装

图 2 单轴水平安装（默认 X 轴）

2. 水平安装注意事项：

请按照正确的方法进行安装倾角传感器，不正确的安装会导致测量误差。产品转动稳定，要避免由外部加速度、振动产生的测量误差。

- 1) 要保证倾角传感器平面与被测量面安装必须紧密、平整、稳定。被测量面要尽可能水平，不能有如图 3 中所示的夹角产生，正确安装方式如图 4 所示。



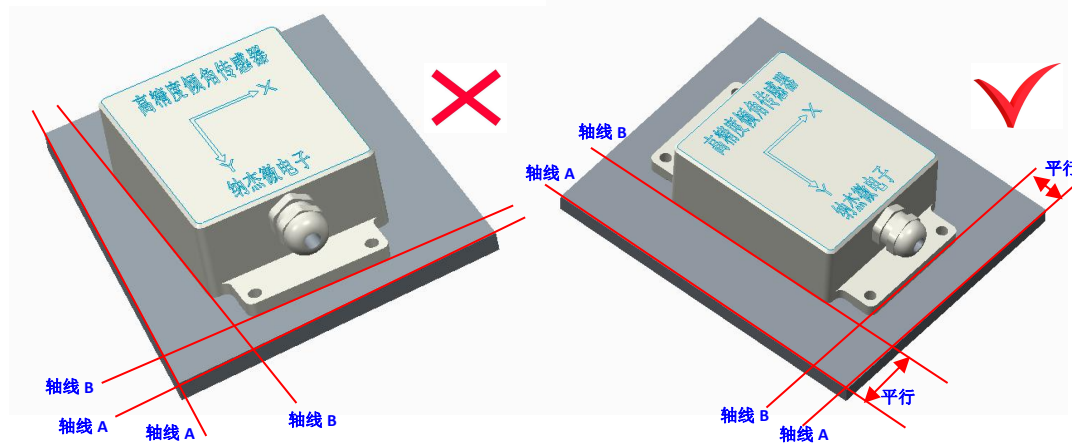
被测量面

被测量面

图 3 错误安装

图 4 正确安装

- 2) 传感器轴线与被测量轴线必须平行，两轴线尽可能不要产生夹角。正确安装方式如图 6 所示。



轴线 B
轴线 A 轴线 A 轴线 B

轴线 B
轴线 A 平行

图 5 错误安装

图 6 正确安装

附录 2: 电流和电压转换角度说明

1. 电压输出与角度转换公式:

$$\text{Inclination angle} = \text{Sensitivity} * (V_{\text{out}} - V_{\text{offset}})$$

Inclination angle: 当前倾斜角

Vout: 传感器输出的电压值, 单位 V

Voffset: 传感器零点位置输出电压值 (通常为 2.5V)

Sensitivity: 传感器灵敏度: 传感器角度输入与传感器电压输出之间的比率。

传感器的量程为 $\pm 90^\circ$, 对应的电压变化为 0-5V, 则传感器灵敏度为 $36^\circ/\text{V}$ 。

$$90^\circ - (-90^\circ) = \text{sensitivity} * (5 \text{ V} - 0 \text{ V})$$

$$\text{因此: Sensitivity} = 36^\circ/\text{V}$$

举例: 如果当前输出电压为 3.75V, 则对应的倾斜角度为 45° :

$$36^\circ/\text{V} * (3.75 \text{ V} - 2.5 \text{ V}) = 45^\circ$$

传感器的量程为 $\pm 30^\circ$, 对应的电压变化为 0-5V, 则传感器灵敏度为 $12^\circ/\text{V}$ 。

$$30^\circ - (-30^\circ) = \text{sensitivity} * (5 \text{ V} - 0 \text{ V})$$

$$\text{因此: Sensitivity} = 12^\circ/\text{V}$$

举例: 如果当前输出电压为 3.75V, 则对应的倾斜角度为 15° :

$$12^\circ/\text{V} * (3.75 \text{ V} - 2.5 \text{ V}) = 15^\circ$$

备注: 建议: 电压型输出类型连接线尽量短。

2. 电流输出与角度转换公式:

$$\text{Inclination angle} = \text{Sensitivity} * (I_{\text{out}} - I_{\text{offset}})$$

Inclination angle: 当前倾斜角

Iout: 传感器输出的电流值, 单位 mA

Ioffset: 传感器零点位置输出电流值 (通常为 12mA)

Sensitivity: 传感器灵敏度: 传感器角度输入与传感器电流输出之间的比率。

传感器的量程为 $\pm 90^\circ$, 对应的电流变化为 4-20mA, 则传感器灵敏度为 $11.25^\circ/\text{mA}$ 。

$$90^\circ - (-90^\circ) = \text{sensitivity} * (20 - 4)$$

$$\text{因此: Sensitivity} = 11.25^\circ/\text{mA}$$

举例: 如果当前输出电流为 16mA, 则对应的倾斜角度为 45° :

$$11.25^\circ/\text{mA} * (16 \text{ mA} - 12 \text{ mA}) = 45^\circ$$

传感器的量程为 $\pm 30^\circ$, 对应的电流变化为 4-20mA, 则传感器灵敏度为 $3.75^\circ/\text{mA}$ 。

$$30^\circ - (-30^\circ) = \text{sensitivity} * (20 \text{ mA} - 4 \text{ mA})$$

$$\text{因此: Sensitivity} = 3.75^\circ/\text{mA}$$

举例: 如果当前输出电流为 16mA, 则对应的倾斜角度为 15° :

$$3.75^\circ/\text{mA} * (16 \text{ mA} - 12 \text{ mA}) = 15^\circ$$

公司销售、技术支持联系方式 (<http://www.jxnajie.com>)

- 总公司（集团总部，浙江省 嘉兴市）

电话：0573-83987328

传真：0573-83987380

联系人：刘先生

邮箱：lh@jxnajie.com

地址：浙江省嘉兴市南湖区亚中路 551 号 2 号楼

邮编：314000

- 华北区域（北京代表处）

销售联系人：刘先生

联系电话：0573-83987328 18924672422

地 址：北京市海淀区信息路 15 号金融科贸大厦 801 室

邮编：100085

- 华东区域（上海子公司）

销售联系人：刘先生

联系电话：0573-83987328 18924672422

地 址：上海康桥路 787 号 7 号楼 221 室

邮编：201315

- 华南区域（深圳代表处，香港）

销售联系人：刘先生

联系电话：0573-83987328 18924672422

地 址：深圳市福田区车公庙 210 栋西座 4G03

- 华西区域（成都子公司）

销售联系人：刘先生 杨先生

联系电话：0573-83987328 13658007670

地 址：成都市高新西区天辰路 88 号 4 号楼 3 单元 4 楼

For English:

Jiaxing Synergy Micro-Electronics technology (China) Co., Ltd.

2nd Floor, Building #2, 551Yazhong Road, Nanhu District, Jiaxing, Zhejiang Province, China, 314000

Phone: +86-0573-83987328

Email: lh@jxnajie.com

版权所有 © 2019 嘉兴市纳杰微电子技术有限公司保留所有权利。嘉兴市纳杰微电子技术有限公司拥有这个文件，并根据许可协议提。该文件只能根据许可协议的期限使用和复制。没有嘉兴市纳杰微电子技术有限公司批准或明确许可前，该文件的任何部分不可以被复制，传播或翻译成任何形式和方式的电子，机械，人工，光学内容或其他内容。嘉兴市纳杰微电子技术有限公司